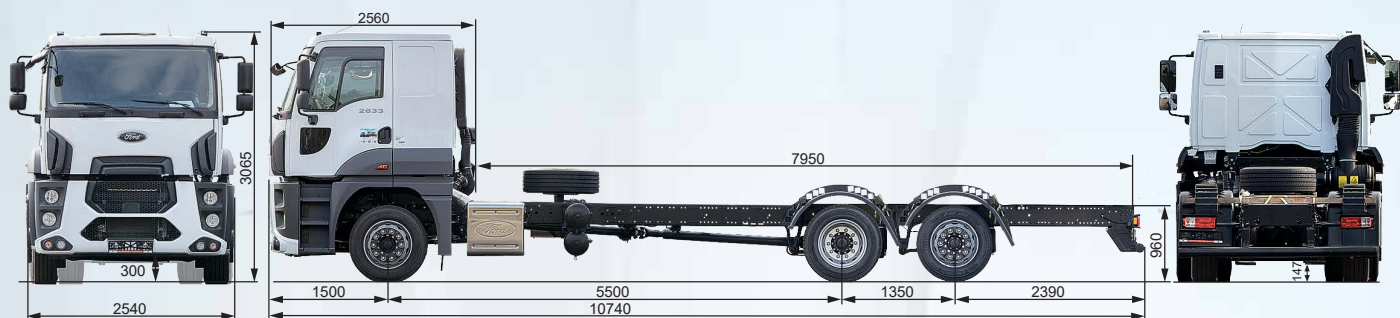


# FORD TRUCKS 2633 LR EURO5

## Шасси



### Базовые параметры

Тип автомобиля	Дорожный грузовик
Колесная формула	4x2
Экологический класс	Евро 5
Тип кабины	Низкая кабина с одним спальным местом (LR)
Колесная база	5500 мм

### Двигатель

Тип	Ecotorq 9 л. дизельный, 6-ти цилиндровый, рядный
Объем	8974 см <sup>3</sup>
Диаметр и ход поршня	115 мм x 144 мм
Мощность	330 лс (243 кВт) @ 1655 - 2200 об/мин
Крутящий момент	1300 Нм @ 1200-1700 об/мин
Коэффициент сжатия	17,6 : 1
Количество масла	30 л
Количество антифриза	35 л

### Трансмиссия

Сцепление	Одноступенчатое, 430 мм
Тип механической коробки передач (ПЧ)	Eaton ESO 14409 (9,40 - 0,75)
Тип автоматизированной коробки передач (ПЧ)	ZF 9AS 1510 (9,48 - 0,75)

### Рулевое управление

Одноконтурное с усилителем

### Шасси

Толщина профиля лонжеронов рамы	7 мм с локальным усилением
Передняя подвеска	Параболические листовые рессоры, со стабилизатором
Задняя подвеска	Рессорно-балансирная
Задний мост	Одиночное понижение
Передаточное число ГП	4,63
Шины	315/80 R 22,5
Колесные диски	Стальные 22.5x9

### Тормозная система

Тип тормозных механизмов	Дисковые - 430x45
Тормозная система	Пневматическая, двухконтурная
Моторный тормоз (максимальная мощность)	Ecotorq Engine Brake, компрессионный моторный тормоз (180 кВт)

### Электрооборудование

Аккумуляторы	24В, 2x12В 180 А/ч
Генератор / стартер	130 А / 6,5 кВт

### Емкости

Топливный бак	550 л, алюминиевый
Бак AdBlue	78 л



Sharing the load

<b>Размеры (мм)</b>				
Передний свес	1500			
Колесная база	5500			
Полная длина	10520			
Расстояние между 2 и 3 осями	1320			
Длина кабины	2560			
Высота автомобиля	3070 (LR) / 3290 (HR)			
Ширина автомобиля (искл.зеркала)	2540			
Ширина шасси	866			
Задний свес	2200			
Полезная длина шасси	7928			
Высота шасси спереди	1040			
Высота шасси сзади	1060			
Дорожный просвет спереди	385			
Дорожный просвет сзади	323			
<b>Весовые характеристики (кг)</b>				
	1. Первая ось	2. Вторая ось	3. Третья ось	Итого
Технически допустимый вес	7100	12000	8700	26000
Снаряженная масса	4848	1932	1442	8222
Полезная нагрузка	2252	10668	7258	17778

### Стандартное оснащение

- Кондиционер
- AM/FM/Aux/USB/Bluetooth
- Пружинная подвеска кабины
- Круиз-контроль
- Системы EBS и ABS
- Моторный тормоз
- Система стабилизации ESP
- Электронный контроль тормозного усилия
- Датчик износа тормозных колодок
- Помощь при трогании на подъеме
- Блокировка дифференциала
- Электростеклоподъемники
- Наружние зеркала с электроприводом и обогревом
- Лобовое стекло с электрическим подогревом
- Электрокорректор фар
- Рулевая колонка регулируемая по вылету и углу наклона
- Сидение водителя с подогревом на пневмоподвеске
- Иммоилайзер
- Ключ, совмещенный с брелком центрального замка
- Люк в крыше с ручным управлением
- Передние противотуманные фары
- Запасное колесо
- Задняя поддерживающая ось с функцией автоматического опускания
- Тахограф (ЕСТР)
- Жидкостный автономный отопитель (Eberspaecher) 9,5 кВт
- Воздушный автономный отопитель (Eberspaecher) 2,2 кВт

### Дополнительное оборудование

- КОМ с приводом от КПП
- Колесная база 4250 мм (только с Дневной кабиной DC)
- Колесная база 4750 мм
- Шины 12R 22,5
- Шины 315/60R 22,5 (ПЧ ведущего моста 4,11)
- Средняя кабина с одним спальным местом (HR)
- Спойлер кабины (для кабины HR)
- Верхнее спальное место (для кабины HR)
- Дневная кабина DC
- Тягово-сцепное устройство (масса прицепа до 10т)
- 7,5-тонная передняя ось
- 8-тонная передняя ось (только с шинами 315/80R 22,5)
- Автоматизированная коробка передач
- Окраска по каталогу завода-изготовителя
- Проблесковый маяк на крыше
- Поворотная задняя поддерживающая ось