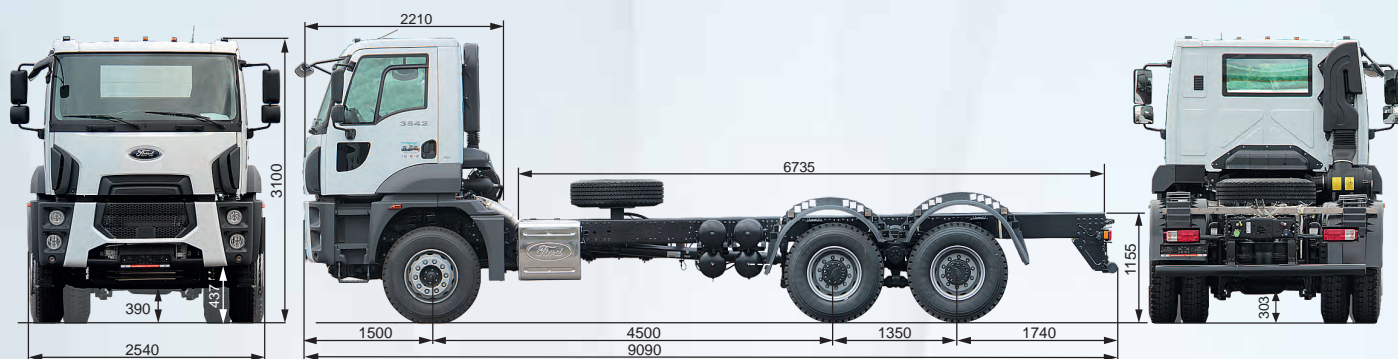


FORD TRUCKS 3542 DC EURO5

Шасси



Базовые параметры

Тип автомобиля	Дорожный грузовик
Колесная формула	6x4
Экологический класс	Евро 5
Тип кабины	Дневная кабина (DC)
Колесная база	4500 мм

Двигатель

Тип	Ecotorq 12,7 л. дизельный, 6-ти цилиндровый, рядный
Объем	12740 см ³
Диаметр и ход поршня	130 мм x 160 мм
Мощность	420 л.с. (308,9 кВт) / 1800 об/мин
Крутящий момент	2150 Нм @ 1000-1300 об/мин
Коэффициент сжатия	17 +/- 0,5 : 1
Количество масла	46-48 л
Количество антифриза	37 л

Трансмиссия

Сцепление	Одноступенчатое, 430 мм
Тип механической коробки передач (ПЧ)	ZF 16S 2230 (13,805 - 0,836)
Тип автоматизированной коробки передач (ПЧ)	ZF 12 TX 2210 (16,688-1)

Рулевое управление

Одноконтурное с усилителем

Шасси

Толщина профиля лонжеронов рамы	10 мм, с локальным усилением
Передняя подвеска	Параболические 3-листовые рессоры со стабилизатором
Задняя подвеска	Балансирная, с параболическими 4-листовыми рессорами
Задние мосты	С планетарными колесными редукторами
Передаточное число ГП (МКПП)	4.08
Передаточное число ГП (АКПП)	3.57
Шины и колесные диски	315/80 R 22,5, диски стальные 22.5x9.0

Тормозная система

Тормозная система	Пневматическая двухконтурная
Тип тормозных механизмов	Барабанные 410 X 200 мм, на передних и задних осях (Z-Cam)
Моторный тормоз (максимальная мощность)	Ecotorq Engine Brake, компрессионный моторный тормоз (320 кВт)
Мощность интардера (при наличии)	макс. 600 кВт / средняя 160 кВт

Электрооборудование

Аккумуляторы	24В, 2x12В 180 А/ч
Генератор	130 А / 6.5 кВт

Емкости

Топливный бак	315 л, алюминиевый
Бак AdBlue	55 л



Sharing the load

Размеры (мм)	
Передний свес	1500
Колесная база	4500
Полная длина	9090
Расстояние между 2 и 3 осями	1350
Длина кабины	2210
Высота автомобиля	3100
Ширина автомобиля (искл.зеркала)	2540
Ширина шасси	770
Задний свес	1740
Полезная длина шасси	6738
Высота шасси спереди	1093
Высота шасси сзади	1155
Дорожный просвет спереди	390
Дорожный просвет сзади	303
Радиус разворота	9790

Весовые характеристики (кг)	1. Первая ось	2. Вторая ось	3. Третья ось	Итого
Технически допустимый вес	8000	13400	13400	34000
Снаряженная масса	5430	2229	2229	9887
Полезная нагрузка	2570	11171	11171	24113

Стандартное оснащение

- Кондиционер
- AM/FM/Aux/USB/Bluetooth
- Пружинная подвеска кабины
- Круиз-контроль
- Моторный тормоз
- Система ABS
- Датчик износа тормозных колодок
- Блокировка дифференциалов
- Электростеклоподъемники
- Наружные зеркала с электроприводом и обогревом
- Лобовое стекло с электрическим подогревом
- Электрокорректор фар
- Рулевая колонка регулируемая по вылету и углу наклона
- Сидение водителя с подогревом на пневмоподвеске
- Иммоилайзер
- Ключ, совмещенный с брелком центрального замка
- Запасное колесо
- Жидкостный автономный отопитель (Eberspaecher) 9,5 кВт
- Тахограф (ЕСТР)
- Окно на задней стенке кабины

Дополнительное оборудование

- Пакет ADR
- КОМ с приводом от КПП
- КОМ с приводом от ДВС
- Люк в крыше с ручным управлением
- Низкая кабина с одним спальным местом (LR)
- Автоматизированная коробка передач
- Интардер
- Двухместное пассажирское сидение
- Проблесковый маяк на крыше
- Защита масляного поддона ДВС
- Тягово-сцепное устройство
- Окраска по каталогу завода-изготовителя