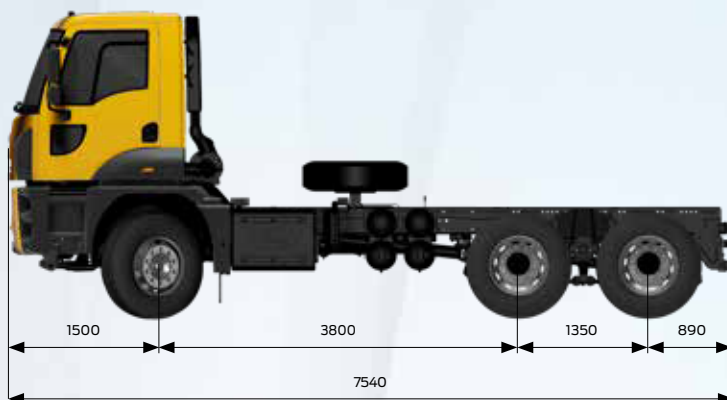


FORD TRUCKS 3542D DC EURO5

Строительный грузовик



Базовые параметры

Тип автомобиля	Строительный грузовик
Колесная формула	8x4
Экологический класс	Евро 5
Тип кабины	Дневная кабина (DC)
Колесная база	3800 мм

Двигатель

Тип	Ecotorq 12,7 л. дизельный, 6-ти цилиндровый, рядный
Объем	12740 см ³
Диаметр и ход поршня	130 мм x 160 мм
Мощность	420 л.с. (308,9 кВт) / 1800 об/мин
Крутящий момент	2150 Нм @ 1000-1300 об/мин
Коэффициент сжатия	17 +/- 0,5 : 1
Количество масла	46-48 л
Количество антифриза	37 л

Трансмиссия

Сцепление	Одноступенчатое, 430 мм
Тип механической коробки передач (ПЧ)	ZF 16S 2230 (13,805 - 0,836)
Тип автоматизированной коробки передач (ПЧ)	ZF 12 TX 2210 (16,688-1)

Рулевое управление

Одноконтурное с усилителем

Шасси

Толщина профиля лонжеронов рамы	10 мм, с локальным усилением
Передняя подвеска	Параболические 3-листовые рессоры со стабилизатором
Задняя подвеска	Балансирная, с полуэллиптическими 14-листовыми рессорами
Задние мосты	С планетарными колесными редукторами
Передаточное число ГП (МКПП)	4.08
Передаточное число ГП (АКПП)	3.57
Шины и колесные диски	315/80 R 22,5, диски стальные 22.5x9.0

Тормозная система

Тормозная система	Пневматическая двухконтурная
Тип тормозных механизмов	Барabanные 410 X 200 мм, на передних и задних осях (Z-Cam)
Моторный тормоз (максимальная мощность)	Ecotorq Engine Brake, компрессионный моторный тормоз (320 кВт)
Мощность интардера (при наличии)	макс. 600 кВт / средняя 160 кВт

Электрооборудование

Аккумуляторы	24В, 2x12В 225 А/ч
Генератор	130 А / 6.5 кВт

Емкости

Топливный бак	315 л, алюминиевый
Бак AdBlue	55 л



Sharing the load

Размеры (мм)	
Передний свес	1500
Колесная база	3800
Полная длина	7540
Расстояние между 2 и 3 осями	1350
Длина кабины	2210
Высота автомобиля	3224
Ширина автомобиля (искл.зеркала)	2540
Ширина шасси	770
Задний свес	890
Полезная длина шасси	5135
Высота шасси спереди	1167
Высота шасси сзади	1185
Дорожный просвет спереди	382
Дорожный просвет сзади	264
Радиус разворота	8790

Весовые характеристики (кг)	1. Первая ось	2. Вторая ось	3. Третья ось	Итого
Технически допустимый вес	8000	13400	13400	34000
Снаряженная масса	5213	2321	2290	9824
Полезная нагрузка	2787	11079	11110	24176

Стандартное оснащение

- Кондиционер
- AM/FM/Aux/USB/Bluetooth
- Пружинная подвеска кабины
- Круиз-контроль
- Моторный тормоз
- Система ABS
- Датчик износа тормозных колодок
- Блокировка дифференциалов
- Электростеклоподъемники
- Наружние зеркала с электроприводом и обогревом
- Лобовое стекло с электрическим подогревом
- Электрокорректор фар
- Рулевая колонка регулируемая по вылету и углу наклона
- Сидение водителя с подогревом на пневмоподвеске
- Иммоилайзер
- Ключ, совмещенный с брелком центрального замка
- Запасное колесо
- Жидкостный автономный отопитель (Eberspaecher) 9,5 кВт
- Тахограф (ЕСТР)

Дополнительное оборудование

- Пакет ADR
- КОМ с приводом от КПП
- КОМ с приводом от ДВС
- Люк в крыше с ручным управлением
- Автоматизированная коробка передач
- Интардер
- Двухместное пассажирское сидение
- Проблесковый маяк на крыше
- Защита масляного поддона ДВС
- Тягово-цепное устройство
- Окно на задней стенке кабины
- Система стабилизации ESP
- Система ASR
- Окраска по каталогу завода-изготовителя