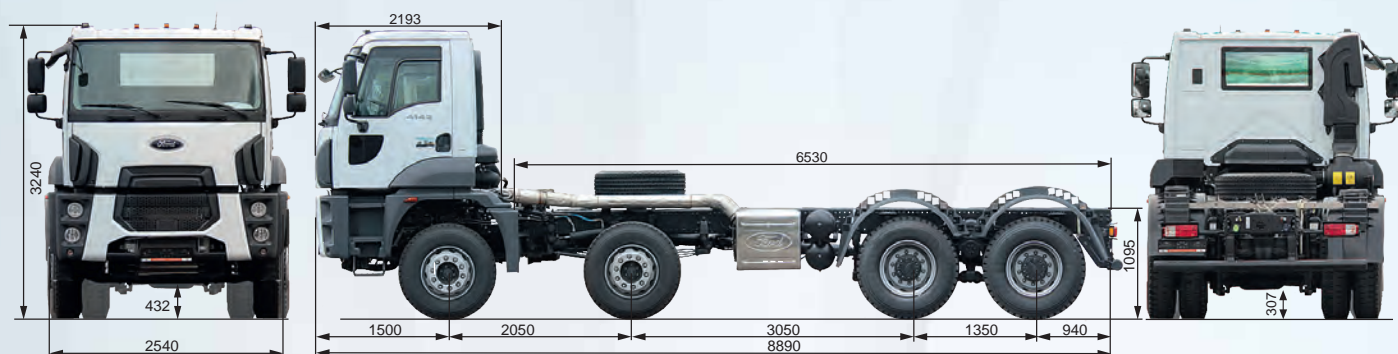


FORD TRUCKS 4142 DC EURO5

Шасси



Базовые параметры

Тип автомобиля	Дорожный грузовик
Колесная формула	8x4
Экологический класс	Евро 5
Тип кабины	Дневная кабина (DC)
Колесная база	5100 мм

Двигатель

Тип	Ecotorq 12,7 л. дизельный, 6-ти цилиндровый, рядный
Объем	12740 см ³
Диаметр и ход поршня	130 мм x 160 мм
Мощность	420 л.с. (308,9 кВт) / 1800 об/мин
Крутящий момент	2150 Нм @ 1000-1300 об/мин
Коэффициент сжатия	17 +/- 0,5 : 1
Количество масла	46-48 л
Количество антифриза	37 л

Трансмиссия

Сцепление	Ододисковое, 430 мм
Тип механической коробки передач (ПЧ)	ZF 16S 2230 (13,805 - 0,836)
Тип автоматизированной коробки передач (ПЧ)	ZF 12 TX 2210 (16,688-1)

Рулевое управление

Одноконтурное с усилителем

Шасси

Толщина профиля лонжеронов рамы	10 мм, с локальным усилением
Передняя подвеска	Параболические 3-листовые рессоры со стабилизатором
Задняя подвеска	Балансирная, с параболическими 4-листовыми рессорами
Задние мосты	С планетарными колесными редукторами
Передаточное число ГП (МКПП)	4.08
Передаточное число ГП (АКПП)	3.57
Шины и колесные диски	315/80 R 22,5, диски стальные 22.5x9.0

Тормозная система

Тормозная система	Пневматическая двухконтурная
Тип тормозных механизмов	Барabanные 410 X 200 мм, на передних и задних осях (Z-Cam)
Моторный тормоз (максимальная мощность)	Ecotorq Engine Brake, компрессионный моторный тормоз (320 кВт)
Мощность интардера (при наличии)	макс. 600 кВт / средняя 160 кВт

Электрооборудование

Аккумуляторы	24В, 2x12В 180 А/ч
Генератор	130 А / 6.5 кВт

Емкости

Топливный бак	250 л, алюминиевый
Бак AdBlue	55 л



Sharing the load

Размеры (мм)	
Передний свес	1500
Колесная база	5100
Полная длина	8890
Расстояние между 2 и 3 осями	1350
Длина кабины	2210
Высота автомобиля	3157
Ширина автомобиля (искл.зеркала)	2540
Ширина шасси	770
Задний свес	940
Полезная длина шасси	6535
Высота шасси спереди	1146
Высота шасси сзади	1148
Дорожный просвет спереди	468
Дорожный просвет сзади	365
Радиус разворота	11930

Весовые характеристики (кг)	1. Первая ось	2. Вторая ось	3. Третья ось	4. Четвертая ось	Итого
Технически допустимый вес	8000	8000	13400	13400	39000
Снаряженная масса	3580	3588	1641	1641	10450
Полезная нагрузка	4420	4412	11759	11759	28550

Стандартное оснащение

- Кондиционер
- AM/FM/Aux/USB/Bluetooth
- Пружинная подвеска кабины
- Круиз-контроль
- Моторный тормоз
- Система ABS
- Датчик износа тормозных колодок
- Блокировка дифференциалов
- Электростеклоподъемники
- Наружние зеркала с электроприводом и обогревом
- Лобовое стекло с электрическим подогревом
- Электрокорректор фар
- Рулевая колонка регулируемая по вылету и углу наклона
- Сидение водителя с подогревом на пневмоподвеске
- Иммоилайзер
- Ключ, совмещенный с брелком центрального замка
- Запасное колесо
- Жидкостный автономный отопитель (Eberspaecher) 9,5 кВт
- Тахограф (ЕСТР)
- Окно на задней стенке кабины

Дополнительное оборудование

- Пакет ADR
- КОМ с приводом от КПП
- КОМ с приводом от ДВС
- Люк в крыше с ручным управлением
- Низкая кабина с одним спальным местом (LR)
- Автоматизированная коробка передач
- Интардер
- Двухместное пассажирское сидение
- Проблесковый маяк на крыше
- Защита масляного поддона ДВС
- Колесная база 6000 мм
- Тягово-сцепное устройство
- Система ASR
- Окраска по каталогу завода-изготовителя