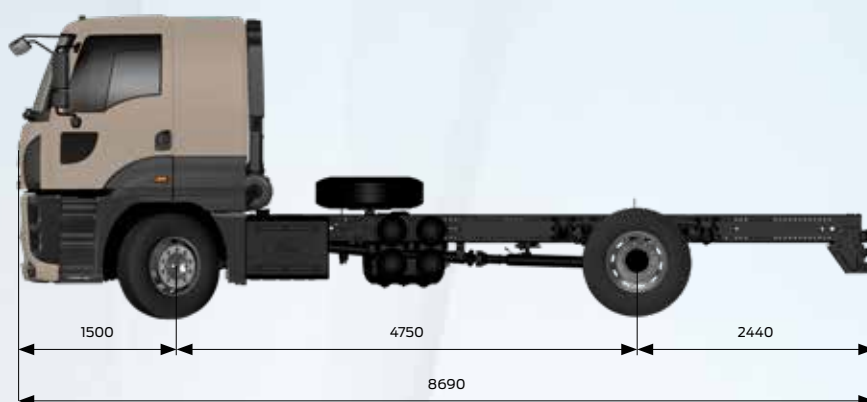


FORD TRUCKS 1833 LR 4750 WB EURO5



Базовые параметры

Тип автомобиля	Легкий дорожный грузовик
Колёсная формула	4x2
Экологический класс	Euro 5
Тип кабины	Дневная кабина с низкой крышей
Колёсная база (мм)	4750

Двигатель

Тип	Ecotorq 9 литров
Объём	8974
Диаметр и ход поршня	115 мм x 144 мм
Мощность	330 лс (243 кВт) @ 1900 об/мин
Момент	1300 Нм @ 1200-1700 об/мин
Коэффициент сжатия	17,6 : 1
Количество масла	30 л
Количество антифриза	35 л

Трансмиссия

Сцепление	Одноконтурное 430 мм
Передаточное число механической трансмиссии (1-9 передачи)	9+1 передача (9,40 -0,75)

Рулевое управление

Одноконтурный с усилителем

Шасси

Толщина рамы	7 мм
Прочность шасси	355 МПа
Подвеска (передняя / задняя)	Параболлическая рессора / Многолистовая рессора
Задний мост	Стандартный одиночное понижение
Передаточное число главной передачи	4,63
Шины	12 R 22.5
Колесный диск	Стальные 22.5x9

Тормозная система

Тормоза (Ø.мм x мм Длина)	Дисковые - 430 x 45
Тормозная система	Пневматические Двухконтурные со встроенным осушителем и подогревом
Мощность моторного тормоза	максимальная 180 кВт (на двигателе)

Электрика

Аккумулятор	24В, 2x12В 180 А/ч
Генератор	130 А / 6.5 кВт

Емкости

Топливный бак	350л Алюминиевый
Бак Мочевины	55л

Размеры (мм)			
Передний свес			1500
Колёсная база			4750
Полная длина			8690
Длина кабины			2305
Высота автомобиля			3140
Ширина автомобиля (искл.зеркала)			2540
Ширина шасси			866
Задний свес			2440
Полезная длина шасси			5937
Высота шасси спереди			225
Высота шасси сзади			285
Дорожный просвет спереди			356
Дорожный просвет сзади			352
Радиус поворота			8400
Весовые характеристики (kg)			
	1. Передняя ось	2. Задняя ось	Итого
Технически допустимый вес	7100	12600	19000
Снаряжённая масса	4520	2442	6962
Полезная нагрузка	2580	10158	12038

Стандартное оснащение

- AM/FM/Aux In/USB/Bluetooth (радио с Bluetooth)
- Кабина с низкой крышей и одним спальным местом
- Стандартная 4-точечная подвеска кабины со спальником
- Круиз-контроль
- Дисковый тормоз
- Моторный и горный тормоз
- Системы EBS и ABS
- Система стабилизации ESP
- Электронный контроль тормозного усилия
- Датчик износа тормозных накладок
- Помощь при трогании на подъёме
- Блокировка дифференциала
- Электростеклоподъёмники
- Наружние зеркала с электроприводом и обогревом
- Электрокорректор фар
- Рулевая колонка регулируемая по вылету и углу наклона
- Сидение водителя с подогревом на пневмоподвеске и фиксированное пассажирское сидение
- Поясничная опора
- Люк в крыше
- Передний и задний стабилизаторы поперечной устойчивости
- Иммобилайзер
- Ключ, совмещенный с брелком центрального замка
- Световое сопровождение
- Автоматическое управление светом
- Двойные габаритные огни крыши
- Передние противотуманные фары
- Запасное колесо
- Бампер средней длины
- Горизонтальная выхлопная труба
- Тахограф

Дополнительное оборудование

- Кондиционер
- Холодный пакет (включая жидкостной обогреватель и батарею 225 Ач)
- Холодный пакет (включая обогреватель сухого типа и батарею 225 Ач)
- Холодный пакет (включая обогреватель сухого типа, жидкостной обогреватель и батарею 225 Ач)
- Пакет опций "Пожарная машина"
- Пакет ADR
- Transmission Offset (Double Gear) PTO without Flange (includes PTO Control Unit)
- Transmission Offset (Double Gear) PTO with Flange (includes PTO Control Unit)
- КОМ с приводом от двигателя и управлением из кабины
- Дополнительный обогреватель кабины (сухого типа)
- Электропривод подъёма кабины
- Окраска металлик/спец. цвет
- Колесная база 5500 мм
- Задняя механическая подвеска с 315/80 R 22,5 и передаточным числом 4,63
- Боковая защита
- Задняя буксировочная поперечина
- Передние буксировочные крюки (двойной крюк)

Информация, представленная в данной брошюре, является верной на момент сдачи в печать. Компания Ford постоянно совершенствует свою продукцию и оставляет за собой право на внесение изменений в технические характеристики, спецификации, цвета, цены моделей, комплектаций, опций и т.п., представленных в данной брошюре, без предварительного уведомления. Последнюю информацию Вы всегда можете получить у официальных дилеров Ford. Некоторое оборудование, функции или элементы, представленные в данной брошюре, могут являться опциями и предлагаться за дополнительную плату. Заявленные сочетания цветов и моделей доступны при условии фактического наличия. На некоторых иллюстрациях показаны опытные и/или созданные с помощью компьютерного моделирования образцы, поэтому дизайн/функции реальных версий автомобиля могут отличаться в разных аспектах. Кроме этого, некоторые из представленных функций могут быть опционными. Ряд функций и систем, описанных в данной брошюре, работают с помощью датчиков, качество функционирования которых зависит от погодных и атмосферных условий. В данной брошюре представлены оригинальные аксессуары Ford и ассортимент продукции наших поставщиков. На аксессуары, предлагаемые сторонними поставщиками, не распространяется гарантия компании Ford. Сторонние поставщики предоставляют собственное гарантийное покрытие, условия которого можно уточнить у официальных дилеров Ford.