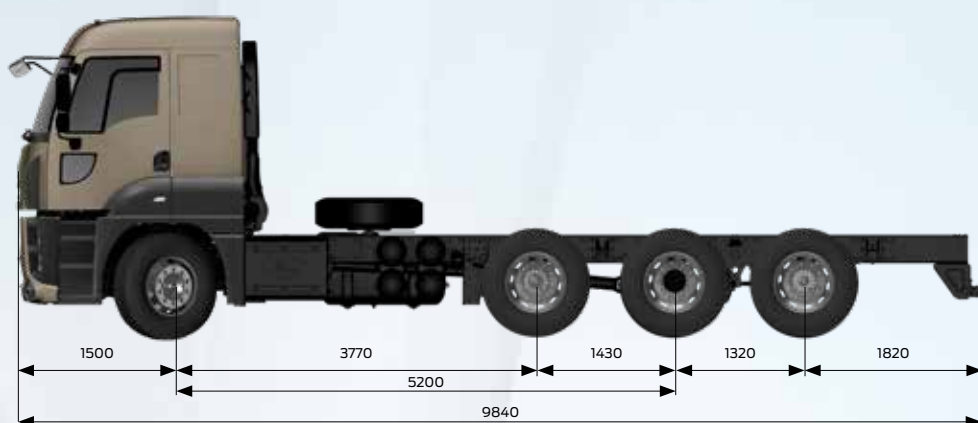
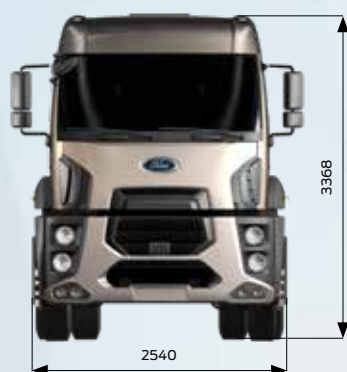


# FORD TRUCKS 3233S HR EURO5



## Базовые параметры

Тип автомобиля	Дорожный грузовик
Колёсная формула	8x2, с подруливающей осью
Экологический класс	Euro 5
Тип кабины	Кабина с высокой крышей и одним спальным местом
Колёсная база	5200

## Двигатель

Тип	Ecotorq 9 литров
Объём	8974
Диаметр и ход поршня	115 мм x 144 мм
Мощность	330 л.с. (243 кВт) / 1900 об/мин
Момент	1300 Нм @ 1200-1700 об/мин
Коэффициент сжатия	17,6 : 1
Количество масла	30 л
Количество антифриза	35 л

## Трансмиссия

Сцепление	Одноступенчатое 430 мм
Передаточное число механической трансмиссии (1-9 передач)	9+1 передача (9,40 - 0,75)

## Рулевое управление

Одноконтурный с усилителем

## Шасси

Толщина рамы	7 мм с усилением
Прочность шасси	355 Мпа
Подвеска (передняя / задняя)	Параболическая рессора / Рессорная подвеска с балансирующим рычагом
Задний мост	Стандартный одиночное понижение
Передаточное число	4,89
Шины	315/80 R 22,5
Колесный диск	Стальные 22,5x9

## Тормозная система

Тормоза (Ø.мм x мм Длина)	Дисковые - 430 x 45
Тип	Пневматические Двухконтурные со встроенным осушителем и подогревом
Мощность моторного тормоза	максимальная 180 кВт (на двигателе)

## Электрика

Аккумулятор	180 А/ч
Генератор	130 А / 6.5 кВт

## Емкости

Топливный бак	550л Алюминиевый
Бак мочевины	78 л

<b>Размеры (мм)</b>	
Передний свес	1500
Колёсная база	5200
Полная длина	9840
Расстояние между 1 и 2 осями	3770
Расстояние между 2 и 3 осями	1430
Расстояние между 3 и 4 осями	1320
Длина кабины	2305
Высота автомобиля	3368
Ширина автомобиля (искл.зеркала)	2540
Ширина шасси	866
Задний свес	1820
Полезная длина шасси	7223
Высота шасси спереди	225
Высота шасси сзади	285
Дорожный просвет спереди	385
Дорожный просвет сзади	338
Радиус поворота	10700

<b>Весовые характеристики</b>	<b>1. Первая ось</b>	<b>2. Вторая ось</b>	<b>3. Третья ось</b>	<b>4. Четвёртая ось</b>	<b>Итого</b>
Технически допустимый вес	7100	7100	12000	8700	26000
Снаряжённая масса	5129	1474	1889	1275	8167
Полезная нагрузка	1971	5626	10111	7425	17833

### Стандартное оснащение

- AM/FM/Aux In/USB/Bluetooth (радио с Bluetooth)
- Кабина с высокой крышей и одним спальным местом
- Стандартная 4-точечная подвеска кабины с одним спальным местом
- Круиз-контроль
- Дисковые тормоза
- Моторный и горный тормоз
- Системы EBS и ABS
- Система стабилизации ESP
- Электронный контроль тормозного усилия
- Датчик износа тормозных накладок
- Помощь при трогании на подъёме
- Блокировка дифференциала
- Электростеклоподъёмники
- Наружние зеркала с электроприводом и обогревом
- Электрокорректор фар
- Рулевая колонка регулируемая по вылету и углу наклона
- Сидение водителя с подогревом на пневмоподвеске и фиксированное пассажирское сидение
- Поясничная опора
- Люк в крыше
- Передний и задний стабилизаторы поперечной устойчивости
- Иммоилайзер
- Ключ, совмещенный с брелком центрального замка
- Световое сопровождение
- Автоматическое управление светом
- Двойные габаритные огни крыши
- Передние противотуманные фары
- Запасное колесо
- Подъёмный мост
- Бампер средней длины
- Тахограф
- Горизонтальная выхлопная труба

### Дополнительное оборудование

- Кондиционер
- Холодный пакет (включая жидкостной обогреватель и батарею 225 Ач)
- Холодный пакет (включая обогреватель сухого типа и батарею 225 Ач)
- Холодный пакет (включая обогреватель сухого типа, жидкостной обогреватель и батарею 225 Ач)
- Пакет опций "Пожарная машина"
- Пакет ADR
- КОМ с приводом от КПП со смещением
- КОМ с приводом от КПП со смещением и с фланцем
- КОМ с приводом от двигателя и управлением из кабины
- Спойлер
- Дополнительный обогреватель кабины (сухого типа)
- Дополнительный обогреватель кабины (мокрого типа)
- Электропривод подъёма кабины
- Колёсная база 5900 мм без навесного оборудования на правой стороне рамы\*\*
- Боковая защита
- Задняя буксировочная поперечина
- Передние буксировочные крюки (двойной крюк)
- Верхнее спальное место
- Окраска металлик/спец. цвет

\* Доступно с пакетом опций "Пожарная машина"

\*\*Доступно с пакетом ADR и топливным баком 250 л, установленным с левой стороны

Информация, представленная в данной брошюре, является верной на момент сдачи в печать. Компания Ford постоянно совершенствует свою продукцию и оставляет за собой право на внесение изменений в технические характеристики, спецификации, цвета, цены моделей, комплектаций, опций и т.п., представленных в данной брошюре, без предварительного уведомления. Последнюю информацию Вы всегда можете получить у официальных дилеров Ford. Некоторое оборудование, функции или элементы, представленные в данной брошюре, могут являться опциями и предлагаться за дополнительную плату. Заявленные сочетания цветов и моделей доступны при условии фактического наличия. На некоторых иллюстрациях показаны опытные и/или созданные с помощью компьютерного моделирования образцы, поэтому дизайн/функции реальных версий автомобиля могут отличаться в разных аспектах. Кроме этого, некоторые из представленных функций могут быть опционными. Ряд функций и систем, описанных в данной брошюре, работают с помощью датчиков, качество функционирования которых зависит от погодных и атмосферных условий. В данной брошюре представлены оригинальные аксессуары Ford и ассортимент продукции наших поставщиков. На аксессуары, предлагаемые сторонними поставщиками, не распространяется гарантия компании Ford. Сторонние поставщики предоставляют собственное гарантийное покрытие, условия которого можно уточнить у официальных дилеров Ford.