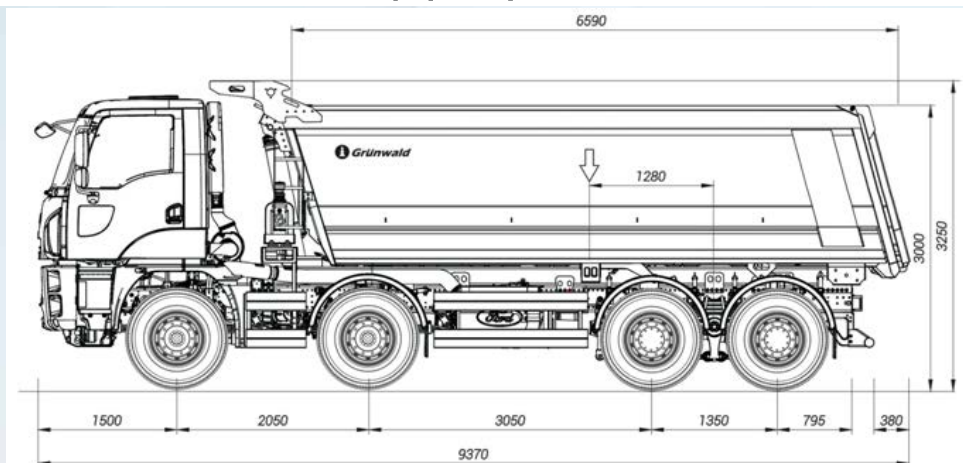


FORD TRUCKS 4142D DC EURO5

с самосвальной надстройкой Grunwald



Базовые параметры

Тип автомобиля	Самосвал
Колесная формула	8x4
Тип кабины	Дневная кабина
Тип кузова (объем)	Half-pipe (22 м³)
Масса перевозимого груза	26000 кг

Двигатель

Тип	Ecotorq 12,7 л. Дизельный, 6-ти цилиндровый, рядный
Объем	12740 мм³
Диаметр и ход поршня	130 мм x 160 мм
Мощность	420 л.с. (308,9 кВт) / 1800 об/мин
Крутящий момент	2150 Нм @ 1000-1300 об/мин
Коэффициент сжатия	17 +/- 0,5 : 1
Количество масла	46-48 л
Количество антифриза	37 л

Трансмиссия

Сцепление	Одnodисковое 430 мм
Тип КПП (передаточные числа)	Механическая, 16 ступенчатая ZF 16S 2230 (13,805 - 0,836)
Передаточное число ГП	4,08

Рулевое управление

Одноконтурное, с усилителем

Шасси

Прочность лонжеронов рамы	500 Мпа
Передняя подвеска	Параболические 3-листовые рессоры с стабилизатором
Задняя подвеска	Балансирная, с полуэллиптическими 14-листовыми рессорами
Задние мосты	С межосевыми и межколесными блокировками дифференциала
Высота сечения лонжерона рамы / толщина профиля	285 мм / 10 мм
Шины	315/80 R 22,5
Колесные диски	Стальные 22,5x9

Тормозная система

Тормозная система	Пневматическая двухконтурная
Тип тормозных механизмов	Барабанные тормоза на передних и задних осях
Компрессор	Двухцилиндровый, с подогреваемым осушителем и экономным режимом
Моторный тормоз (максимальная мощность)	Ecotorq Engine Brake, компрессионный моторный тормоз (340 кВт)

Электрооборудование

Аккумуляторы	24В, 2x12В 225 А/ч
Генератор	130 А / 6.5 кВт

Емкости

Топливный бак	315 л Стальной
Бак AdBlue	55л



Sharing the load

Размеры (мм)	
Передний свес	1500
Колесная база	5100
Полная длина	9370
Расстояние между 1 и 2 осью	2050
Расстояние между 2 и 3 осями	3050
Расстояние между 3 и 4 осью	1350
Длина кабины	1820
Высота автомобиля	3250
Ширина автомобиля (искл.зеркала)	2540
Ширина шасси	770
Задний свес	1420
Длина кузова	6590
Ширина кузова	2450
Высота кузова	1665
Дорожный просвет спереди	380
Дорожный просвет сзади	310
Радиус поворота	10640
Весовые характеристики	
Техническая грузоподъемность передних / задний осей	2 x 8000 кг / 2 x 13400 кг
Полная масса автомобиля	42700 кг

Стандартное оснащение

- Кондиционер
- AM/FM/Aux In/USB/Bluetooth (радио с Bluetooth)
- Пружинная подвеска кабины
- Круиз-контроль
- Моторный тормоз
- КОМ с приводом от КПП прямой
- Система ABS
- Датчик износа тормозных колодок
- Блокировка дифференциалов
- Электростеклоподъемники
- Наружные зеркала с электроприводом и обогревом
- Электродорректор фар
- Рулевая колонка регулируемая по вылету и углу наклона
- Сидение водителя с подогревом на пневмоподвеске
- Иммоилайзер
- Ключ, совмещенный с брелком центрального замка
- Запасное колесо
- Автономный отопитель мокрого типа (Eberspaecher) 9,5 кВт

Самосвальный кузов Grunwald

- Наименование модели - Gr. F22-SH-II
- Тип кузова - half-pipe
- Геометрический объем $\approx 22 \text{ м}^3$
- Погрузочная высота - 3000 мм
- Материал надрамника - сталь STREX 500 MC
- Материал кузова - сталь HARDOX 450
- Толщина боковых бортов - 5 мм
- Толщина основания кузова - 7 мм
- Толщина заднего борта - 5 мм
- Гидрооборудование - Binotto / HYVA
- Рабочее давление - 200 бар
- Угол подъема кузова - 48 - 50°
- Лестница в передней части кузова с ответными ступенями внутри
- Кронштейн для запасного колеса на передней стенке кузова
- Боковая защита из алюминиевого профиля
- Стальной защитный козырек
- Сворачиваемый тент, интегрированный в козырек
- Обогрев кузова выхлопными газами
- Детали обогрева кузова, включая трехходовой кран, выполнены из нержавеющей стали AISI 304
- Датчик контроля поднятого кузова
- Стабилизатор кузова
- Пластиковые крылья 2, 3 и 4 осей
- Резиновые брызговики задних колес
- Цвет кузова - серый (возможна покраска в любой цвет по системе RAL)
- Цвет надрамника - черный (возможна покраска в любой цвет по системе RAL)
- Светоотражающая маркировка в соответствии с правилами ЕЭК ООН № 48

Ваш дилер: